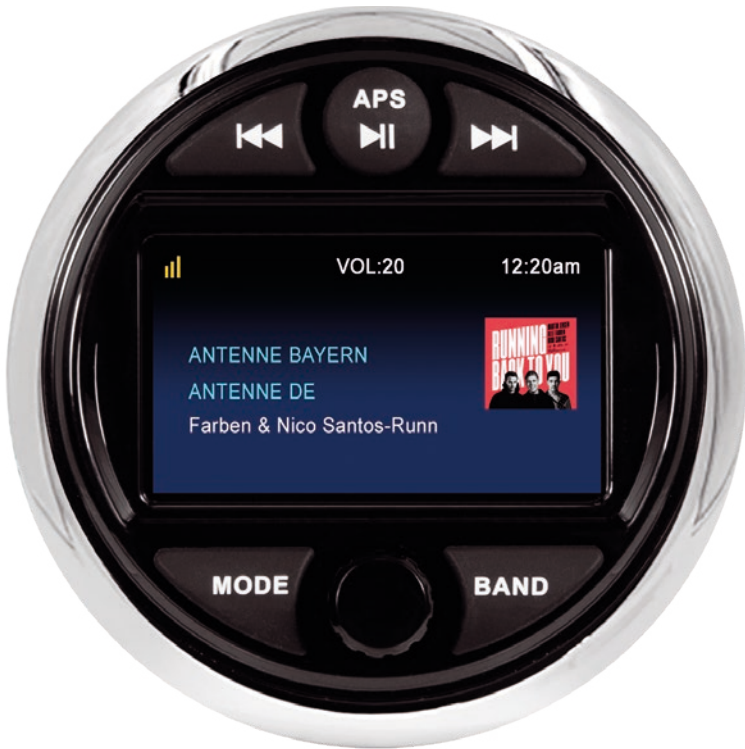


**VERS. 1.1**

**BENÜTZERHANDBUCH  
OWNER'S MANUAL**



**MARINE AUDIO**



**VMR301**

**WATER RESISTANT MEDIA RECEIVER**

## LIEFERUMFANG

---

- 1 x VMR301 Media Receiver
- 1 x Anschlussstecker mit offenen Kabelenden
- 1 x USB-Verlängerungskabel
- 1 x Montagehalter
- 2 x Befestigungsschraube, Mutter und Unterlegscheibe
- 1 x Benutzerhandbuch (Deutsch/Englisch)

## EIGENSCHAFTEN

---

- Wasserfester Media Receiver mit 6,7 cm (3") TFT Display
- Integrierter Audio-Verstärker mit 4 x 50 Watt Max. Ausgangsleistung
- Funktionen: Bluetooth® Audio Streaming / FM/DAB+ Radio / Media Player über USB Speicher / Videowiedergabe über Cinch Eingang
- Eingänge: AUX L/R (Cinch) / Video (Cinch) / USB Anschluss
- Ausgänge: Video (Cinch)
- Vorverstärkerausgänge: Front L/R (Cinch)
- Optionales Zubehör: VMR301C Fernbedienung mit Mediensteuerung

## TECHNISCHE DATEN

---

Funktion	Band-Information	Frequenzbereich	Abgestrahlte Leistung	Empfang
FM Radio	–	87,5 - 108 MHz	–	–
DAB Radio	Band III (5A – 13F)	174 - 240 MHz	–	95 dBm
Bluetooth	Version 5.0	2.400 MHz - 2.484 MHz	0 dBm	–

## BESTIMMUNGSGEMÄSSE VERWENDUNG DES GERÄTS

---

Dieses Gerät ist für den Betrieb in einem Wasserfahrzeug mit einer Bordspannung von 12 Volt mit negativer Masse geeignet. Das Gerät ist gegen das Eindringen von Wasser und Staub geschützt (Schutzklasse ASTM B117, ASTM D4329, IP66).

## ENTSORGUNG

---



Wenn Sie das Gerät entsorgen müssen, beachten Sie, dass keine elektronischen Geräte im Hausmüll entsorgt werden dürfen. Entsorgen Sie das Gerät in einer geeigneten Recyclinganlage gemäß den örtlichen Abfallbestimmungen. Konsultieren Sie gegebenenfalls Ihre örtliche Behörde oder Ihren Händler.

# KONFORMITÄTSERKLÄRUNG

---



## Vertrieb:

Audio Design Lautsprecher Vertriebs GmbH  
Am Breilingsweg 3, DE-76709 Kronau/Deutschland

Hiermit erklärt die Audio Design Lautsprecher Vertriebs GmbH, dass das Gerät **VMR301** der Richtlinie **2014/53/EU** entspricht. Der vollständige Text der EU-Konformitätserklärung ist unter der folgenden Internetadresse verfügbar: [www.esxaudio.de/marine/ce](http://www.esxaudio.de/marine/ce)

## ALLGEMEINE HINWEISE

---

**Befolgen Sie immer die Anweisungen in diesem Handbuch, bevor Sie das Gerät verwenden. Bitte bewahren Sie dieses Handbuch zum späteren Nachschlagen auf.**

- Alle registrierten Produktnamen, Warenzeichen und Marken sind Eigentum ihrer jeweiligen Besitzer.
- Dieses Benutzerhandbuch wurde mit größter Sorgfalt erstellt.
- Technische Änderungen und Irrtümer vorbehalten.
- Aufgrund der Weiterentwicklung dieses Geräts ist es möglich, dass die Informationen in diesem Handbuch unvollständig sind oder nicht mit dem Lieferstatus übereinstimmen.
- Im Allgemeinen sollte die Montage und Installation des Geräts von einem ausgebildeten und technisch versierten Spezialisten durchgeführt werden. Wenn Sie Probleme mit der Bedienung oder Installation des Geräts haben, wenden Sie sich an Ihren Fachhändler.

## SICHERHEITSHINWEISE

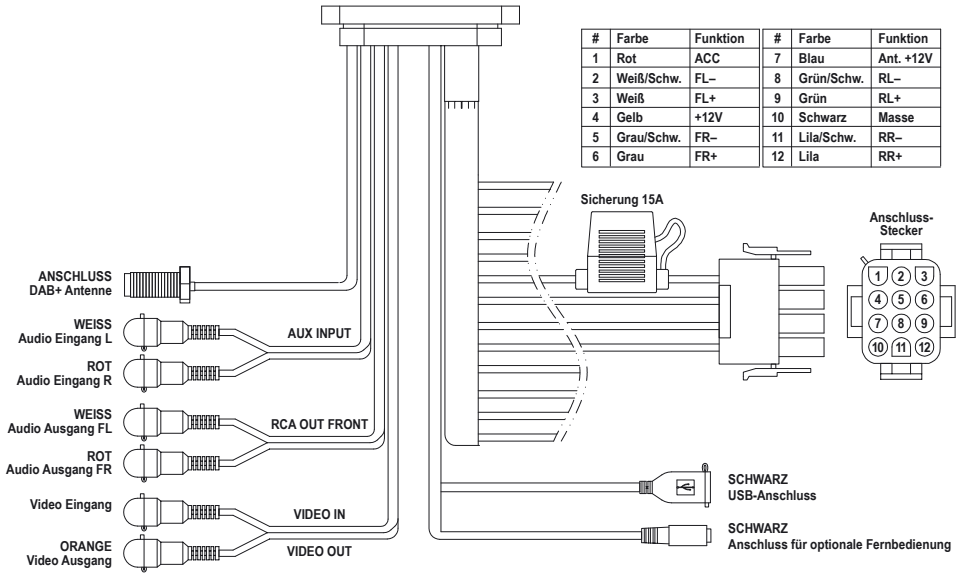
---

Dieses Gerät ist mit empfindlicher Technik ausgestattet und sollte immer mit Vorsicht behandelt werden. Beachten Sie die folgenden Hinweise, um die Lebensdauer des Gerätes zu verlängern.

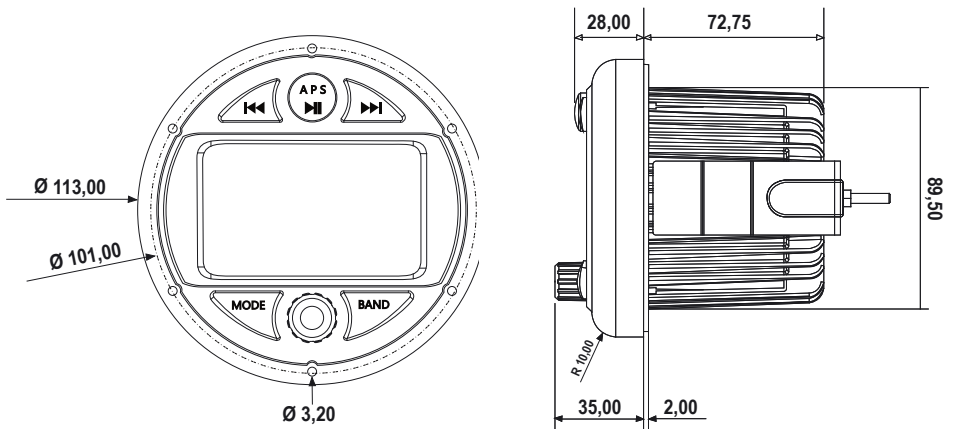
- Das Gerät ist ein weiterer elektrischer Verbraucher, der bei laufendem Motor betrieben werden muss, sonst wird die Bordbatterie entladen.
- Bitte verwenden Sie nur das mitgelieferte Originalzubehör. Sorgen Sie für eine ausreichende Befestigung des Gerätes mit dem mitgelieferten Installationszubehör.
- Stellen Sie sicher, dass alle Verbindungen ordnungsgemäß mit der richtigen Polarität verbunden sind.
- Versuchen Sie im Falle eines Defekts oder einer Fehlfunktion nicht, das Gerät selbst zu reparieren oder zu öffnen. Eine Reparatur sollte nur von geschultem und autorisiertem Personal durchgeführt werden.
- Halten Sie das Gerät und alle Zubehörteile von Kleinkindern fern.
- Halten Sie das Gerät und seine Komponenten von übermäßiger Hitze fern.
- Halten Sie das Gerät und seine Komponenten von übermäßiger Kälte fern.
- Verwenden Sie keine starken chemischen Reinigungsmittel, Lösungsmittel oder Wasser, um das Gerät zu reinigen. Verwenden Sie ein leicht angefeuchtetes Baumwolltuch mit weicher Oberfläche.
- Ersetzen Sie eine durchgebrannte Sicherung nur durch eine neue mit den gleichen Werten. Bevor Sie jedoch eine defekte Sicherung austauschen, überprüfen Sie zuerst, was die Ursache für den Kurzschluss ist. Falls die Sicherung erneut durchbrennt, besteht eine Fehlfunktion im Gerät. In diesem Fall sollten Sie sich an Ihren autorisierten Fachhändler wenden.

# ANSCHLUSSDIAGRAMM

## KABELBAUM



## ABMESSUNGEN IN MM



## Bitte beachten sie folgende Arbeitsschritte bei der Montage des Geräts:

- 1 Montageort**

Suchen Sie zunächst einen geeigneten Montageort für das Gerät. Achten Sie darauf, dass das Gerät genügend Platz zur Montage hat. Die Einbaumaße finden Sie im Abschnitt „ABMESSUNGEN“. Montieren Sie das Gerät keinesfalls in der Nähe des Motors, um Störungen zu vermeiden.
- 2 Montageöffnung**

Nachdem Sie einen Montageort gefunden haben, müssen Sie ein kreisförmiges Loch mit einem Durchmesser von ca. 90 mm schneiden.
- 3 Verkabelung**

Verkabeln und schließen Sie das Gerät wie unter „ANSCHLUSSDIAGRAMM“ beschrieben an. Schieben Sie dann das Gerät samt Verkabelung durch das Loch.
- 4 Funktionstest**

Bevor Sie die Montage abschließen, sollten Sie einen Funktionstest vornehmen.
- 5 Befestigung**

Das Gerät muss nun mit den beiliegenden Muttern und dem Montagehalter befestigt werden.

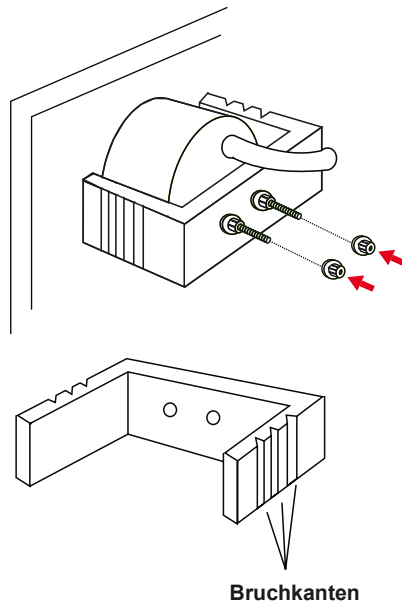
Der Montagehalter muss von innen an die Wand des Montageorts gepresst werden, um das Gerät zu fixieren.

Achten Sie bei der Befestigung, dass das Gerät plan auf der Montagefläche anliegt,

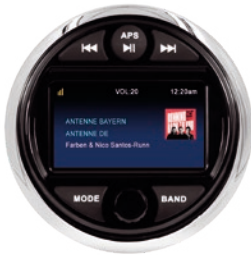
Benutzen Sie die beiden beiliegenden Muttern zur Befestigung des Geräts.

Achten Sie darauf, dass der Kabelbaum und die Anschlusskabel bei der Montage nicht geknickt oder gequetscht werden.

Sollte der Montagehalter zu lang sein, können Sie die Länge auf beiden Seiten an den Bruchkanten entsprechend kürzen.



## BEDIENELEMENTE



**VMR301**  
Hauptgerät

Bedienelement	Funktion
●	Anschalten (kurz drücken) Ausschalten (länger als 2 Sekunden drücken)  Lautstärkeregler bzw. Klangregler während der Medienwiedergabe  Auswahlregler im Menü / Bestätigen mit Tastendruck
⏮	Vorheriger Sender / Titel
⏭	Nächster Sender / Titel
APS ▶	Automatischer Sendersuchlauf im Radiobetrieb starten  Wiedergabe starten / pausieren
MODE	Wiedergabemodus auswählen (kurz drücken): DAB Radio > FM Radio > Bluetooth > USB > AUX IN Hauptmenü öffnen (länger als 2 Sekunden drücken): Unter ⚙ können diverse Einstellungen vorgenommen werden
BAND	Frequenzbandauswahl FM1 / FM2 / FM3 im FM Radiobetrieb Senderliste im DAB Radiobetrieb öffnen  Videos und Fotos im USB Menü vom USB Speichermedium abspielen (kurz drücken)  Medienordner auf dem USB Speichermedium auswählen (länger als 2 Sekunden drücken)

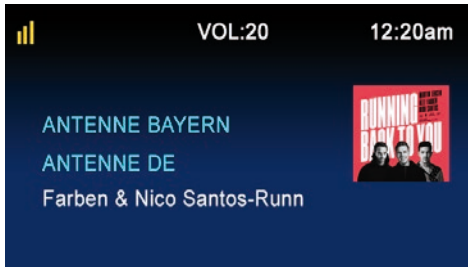


**VMR301C**  
Optionale Fernbedienung

Bedienelement	Funktion
⏮	Vorheriger Sender / Titel
BAND	Frequenzbandauswahl FM1 / FM2 / FM3 im FM Radiobetrieb  Videos und Fotos im USB Menü vom USB Speichermedium abspielen (kurz drücken)  Medienordner auf dem USB Speichermedium auswählen (länger als 2 Sekunden drücken)
⏭	Nächster Sender / Titel
APS	Automatischer Sendersuchlauf im Radiobetrieb starten
MODE	Wiedergabemodus auswählen (kurz drücken): DAB Radio > FM Radio > Bluetooth > USB > AUX IN
PLAY	Wiedergabe starten / pausieren
●	Anschalten (kurz drücken) Ausschalten (länger als 2 Sekunden drücken)  Lautstärkeregler bzw. Klangregler während der Medienwiedergabe

## DAB+ DIGITALRADIO

---



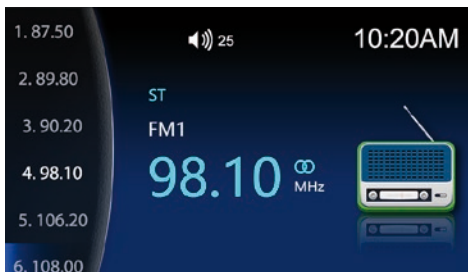
Mit der Taste **APS** starten Sie den automatischen Sendersuchlauf. Alle verfügbaren DAB+ Sender befinden sich dann im Senderspeicher.

Durch kurzes Antippen der Tasten **◀◀** und **▶▶** können Sie den gewünschten Sender im Senderspeicher abwärts oder aufwärts auswählen.

Mit der Taste **BAND** können Sie die Senderliste öffnen. Sie die Senderliste öffnen, um mit dem Drehknopf ● (drehen und drücken) einen Sender auszuwählen.

## FM RADIO

---



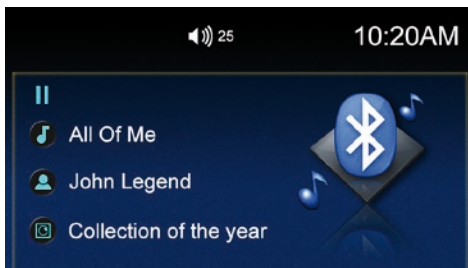
Mit der Taste **APS** starten Sie den automatischen Sendersuchlauf. Alle verfügbaren FM Sender befinden sich dann im Senderspeicher.

Durch kurzes Antippen der Tasten **◀◀** und **▶▶** können Sie den gewünschten Sender im Senderspeicher abwärts oder aufwärts auswählen.

Mit **BAND** können Sie die Senderspeicherplätze FM1, FM2 und FM3 anwählen.

## BLUETOOTH®

---



Aktivieren Sie die Bluetooth Funktion auf Ihrem Smartphone oder Tablet. Suchen Sie dann in der Geräteauswahl nach „**Marine Audio**“ und wählen dieses an. Die beiden Geräte verbinden sich dann automatisch, auch nach einem Neustart des Audiosystems.

Sollten Sie ein anderes Mobilgerät mit dem Media Receiver verbinden wollen, müssen Sie die aktuelle Bluetooth-Verbindung im Smartphone oder Tablet trennen.

Mit den Steuertasten **▶||**, **◀◀** und **▶▶** können Sie die Medienwiedergabe entsprechend steuern.

Es werden lediglich die Titel oder Playlist wiedergegeben, die augenblicklich gerade in ihrem Mobilgerät ausgewählt sind.

Falls die Steuertasten nicht funktionieren, sollten Sie ein Update an Ihrem Mobilgerät durchführen.

## USB

---



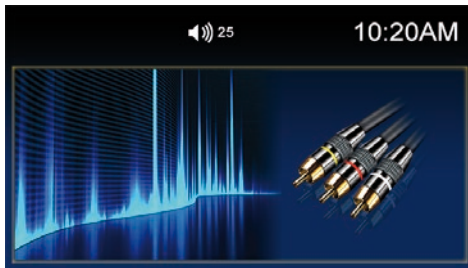
Sollten Sie einen USB Speicherstick mit kompatiblen Medien-Dateien am Gerät angeschlossen haben, werden diese in numerischer bzw. alphabetischer Reihenfolge wiedergegeben,

Mit den Steuertasten **▶▶**, **◀◀** und **▶▶▶** können Sie die Medienwiedergabe entsprechend steuern. Drücken Sie diese Tasten länger als 2 Sekunden, starten Sie den Schnelldurchlauf.

Sollten sich kompatible Video- oder Bilddateien auf dem USB-Speichermedium befinden, können Sie deren Wiedergabe mit der Taste „**BAND**“ starten.

## AUX IN

---



Sollten Sie eine externe Audiosignalquelle an **AUX INPUT** angeschlossen haben, wird diese in diesem Menü über das Soundsystem wiedergegeben.

Sollten Sie zusätzlich eine externe Videosignalquelle an **VIDEO IN** angeschlossen haben, wird das Videosignal hier angezeigt.

Die Steuerung ist ausschließlich über die externe Medienquelle möglich.

## EQ

---



In diesem Menü können Sie die Equalizer-Einstellungen zur Klangregelung und weitere Einstellungen entsprechend einstellen.



## SCOPE OF DELIVERY

---

- 1 x VMR301 Media Receiver
- 1 x Connection plug with open cable ends
- 1 x USB extension cable
- 1 x Mounting bracket
- 2 x Fixings screw, nut and washer
- 1 x Owner's manual (German / English)

## FEATURES

---

- Waterproof 3-zone media receiver with 6.7 cm (3") TFT display
- Integrated audio amplifier with 4 x 50 watts max. output power
- Functions: Bluetooth® Audio Streaming / FM/DAB+ Radio / Media Player via USB storage / Video playback via RCA inputs
- Inputs: AUX L/R (RCA) / Video (RCA) / USB port
- Outputs: Video (RCA)
- Preamplifier outputs: Front L/R (RCA)
- Optional accessories: VMR301C Remote control with media control

## SPECIFICATIONS

---

Function	Band Information	Frequency Range	Emitted Power	Reception
FM Radio	–	87,5 - 108 MHz	–	–
DAB Radio	Band III (5A – 13F)	174 - 240 MHz	–	95 dBm
Bluetooth	Version 5.0	2.400 MHz - 2.484 MHz	0 dBm	–

## INTENDED USE OF THE DEVICE

---

This device is suitable for operation in a watercraft with an on-board voltage of 12 volts with negative ground. It is protected against the ingress of water and dust (protection classes ASTM B117, ASTM D4329, IP66).

## DISPOSAL

---



If you have to dispose the device, please note that no electronic devices may be disposed in the household waste. Dispose the device in a suitable recycling facility in accordance with local waste regulations. If necessary, consult your local authority or your dealer.

# DECLARATION OF CONFORMITY

---

**Distribution:**

Audio Design Lautsprecher Vertriebs GmbH  
Am Breilingsweg 3, DE-76709 Kronau/Germany

The Audio Design Lautsprecher Vertriebs GmbH hereby declares that the **VMR301** device complies with Directive **2014/53 EU**. The full text of the EU declaration of conformity is available at the following Internet address: **[www.esxaudio.de/marine/ce](http://www.esxaudio.de/marine/ce)**

## GENERAL INFORMATION

---

**Always follow the instructions in this manual before using the device. Please keep this manual for future reference.**

- All registered product names, trademarks and brands are the property of their respective owners.
- This user's manual was created with great care.
- Technical changes and errors reserved.
- Due to the further development of this device, it is possible that the information in this manual is incomplete or does not match the delivery status.
- In general, the assembly and installation of the device should be carried out by a trained and technically skilled specialist. If you have problems with the operation or installation of the device, contact your dealer.

## SAFETY INSTRUCTIONS

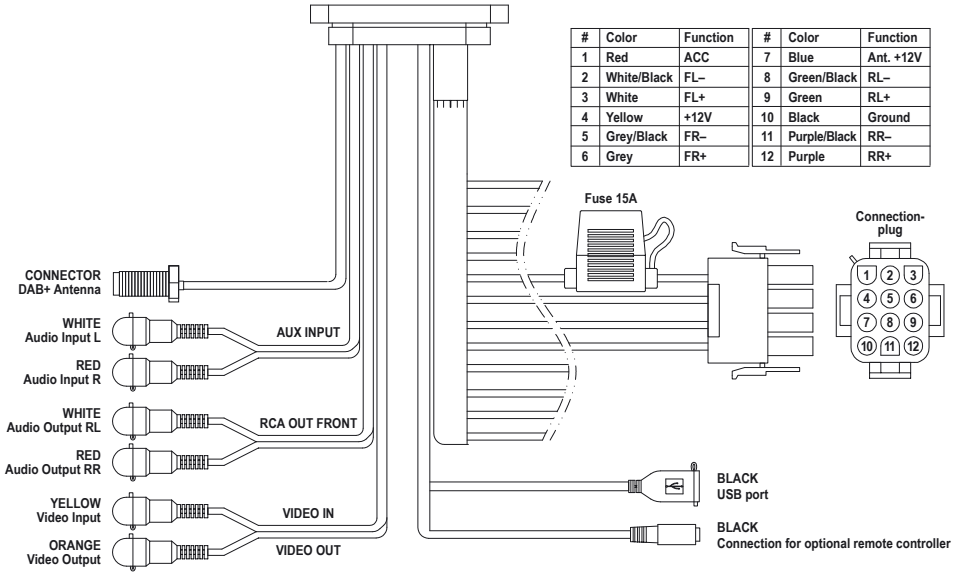
---

This device is equipped with sensitive technology and should always be handled with care. Observe the following information in order to extend the service life of the device.

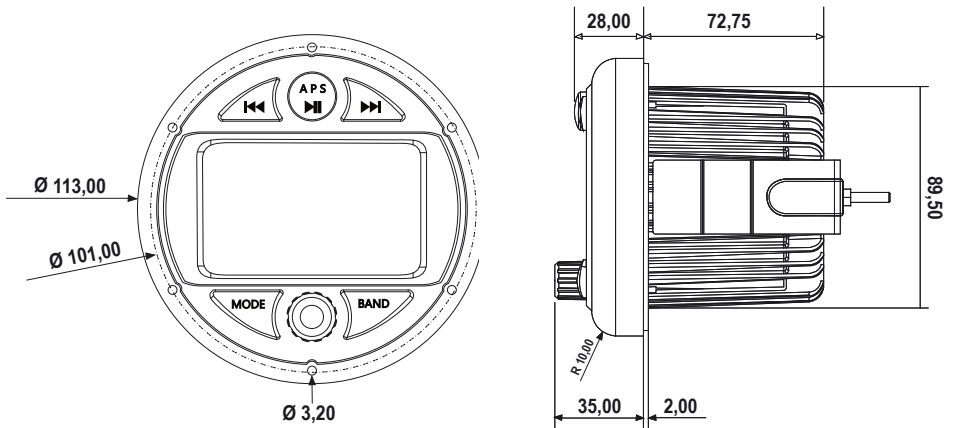
- The device is another electrical consumer that must be operated with the engine running, otherwise the on-board battery will be discharged.
- Please only use the original accessories supplied. Ensure that the device is adequately fastened using the installation accessories supplied.
- Make sure all connections are properly made with the correct polarity.
- In the event of a defect or malfunction, do not attempt to repair or open the device yourself. Repairs should only be carried out by trained and authorized personnel.
- Keep the device and all accessories away from small children.
- Keep the device and its components away from excessive heat.
- Keep the device and its components away from excessive cold.
- Do not use strong chemical cleaners, solvents, or water to clean the device. Use a slightly damp cotton cloth with a soft surface.
- Replace a blown fuse only with a new one with the same values. However, before replacing a defective fuse, first check what the cause of the short circuit is. If the fuse blows again, there is a malfunction in the device. In this case you should contact your authorized dealer.

# CONNECTION DIAGRAM

## WIRING HARNESS



## DIMENSIONS IN MM



# INSTALLATION INSTRUCTIONS

---

Please note the following steps when installing the device:

- 1 Mounting location**  
First, find a suitable mounting location for the device. Make sure that the device has enough space for installation. The installation dimensions can be found in the “DIMENSIONS” section. In order to avoid malfunctions, never mount the device near the motor.
- 2 Mounting opening**  
After finding a mounting location, you need to cut a circular hole with a diameter of approx. 90 mm.
- 3 Interconnection**  
Wire and connect the device as described under “CONNECTION DIAGRAM”. Then slide the device and the wiring through the hole.
- 4 Functional test**  
Before you complete the installation, you should carry out a function test.
- 5 Fastening**  
The device must now be fastened with the enclosed fixing screws and the mounting bracket.

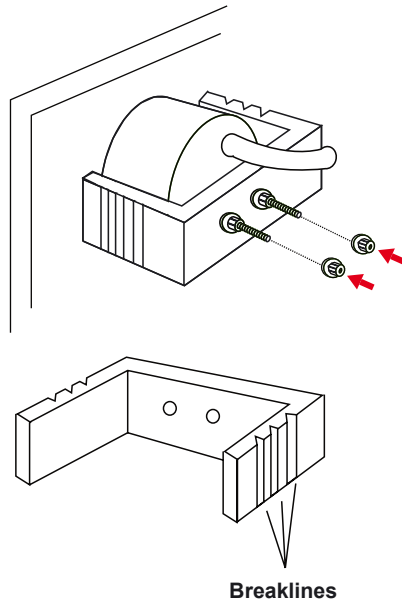
The mounting bracket must be pressed from the inside against the baffle of the mounting location in order to fix the device.

When mounting, make sure that the device lies flat on the mounting surface,

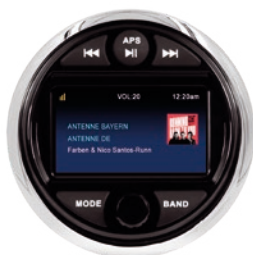
Use the two enclosed nuts to fasten the device.

Make sure that the wiring harness and the connection cables are not kinked or crushed during assembly.

If the mounting bracket is too long, you can shorten the length accordingly on both sides at the breaklines.



## CONTROLS



**VMR301**  
Main device

Control	Function
●	Switch on (press briefly) Switch off (press longer than 2 seconds)  Volume control or tone control during media playback Selector in the menu / confirm by pressing
⏮	Previous station / track
⏭	Next station / track
<b>APS</b>	Automatic station search in radio mode
⏸	Start / pause playback
<b>MODE</b>	Select playback mode (press briefly): DAB radio > FM radio > Bluetooth > USB > AUX IN  Open Main Menu (press longer than 2 seconds): Various settings can be made under ⚙
<b>BAND</b>	Frequency band selection FM1 / FM2 / FM3 in FM radio mode  Open station list in DAB radio mode  Play media from USB storage in the USB menu (press briefly)  Select media folder on the USB storage (press longer than 2 seconds)

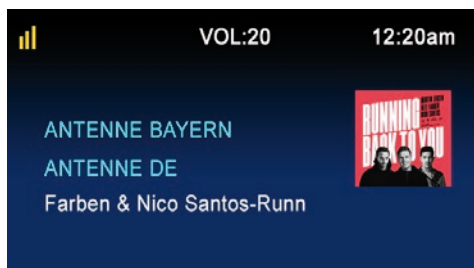


**VMR301C**  
Optional remote controller

Control	Function
⏮	Previous station / track
<b>BAND</b>	Frequency band selection FM1 / FM2 / FM3 in FM radio mode  Play media from USB storage in the USB menu (press briefly)  Select media folder on the USB storage (press longer than 2 seconds)
⏭	Next station / track
<b>APS</b>	Automatic station search in radio mode
<b>MODE</b>	Select playback mode (press briefly): DAB radio > FM radio > Bluetooth > USB > AUX IN
<b>PLAY</b>	Start / pause playback
●	Switch on (press briefly) Switch off (press longer than 2 seconds)  Volume control or tone control during media playback

## DAB+ DIGITAL RADIO

---



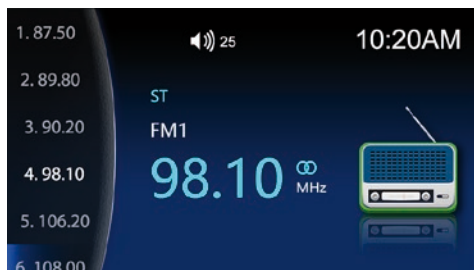
Press the APS button to start the automatic station search. All available DAB + stations are then in the station memory.

By briefly tapping the buttons **◀◀** and **▶▶** you can select the desired station in the station memory downwards or upwards.

With **BAND** you can open the station list to select a station with the rotary knob **●** (rotate and push).

## FM RADIO

---



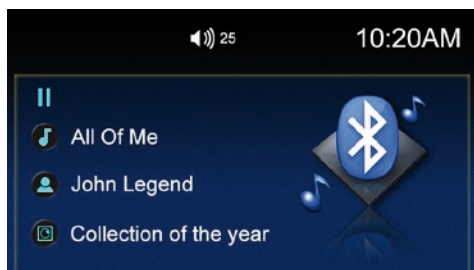
Press the APS button to start the automatic station search. All available FM stations are then in the station memory.

By briefly tapping the buttons **◀◀** and **▶▶** you can select the desired station in the station memory downwards or upwards.

With **BAND** you can select the station memory locations FM1, FM2 and FM3.

## BLUETOOTH®

---



Activate the Bluetooth function on your smartphone or tablet. Then search for „Marine Audio“ in the device selection and select it. The two devices then connect automatically, even after restarting the audio system.

If you want to connect another mobile device to the media receiver, you have to disconnect the current Bluetooth connection in the smartphone or tablet.

With the control buttons **▶||**, **◀◀** and **▶▶** you can control the media playback accordingly. Only the tracks or playlists that are currently selected in your mobile device are played back. If the control buttons do not work, you should update your mobile device.

## USB

---



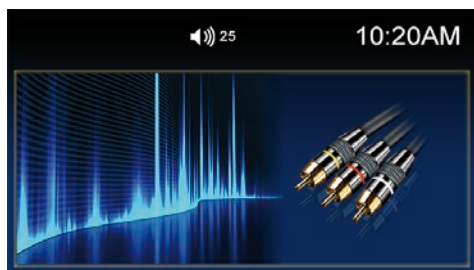
If you have connected a USB memory stick with compatible media files to the device, these will be played in numerical or alphabetical order,

With the control buttons **▶|**, **◀◀** and **▶▶** you can control the media playback accordingly. If you press these buttons for more than 2 seconds, you start the fast run-through.

If there are compatible video or image files on the USB storage medium, you can start their playback with the **"BAND"** button.

## AUX IN

---



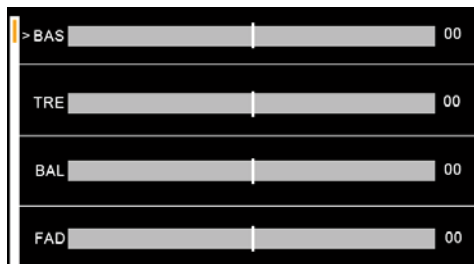
If you have connected an external audio signal source to **AUX INPUT**, it will be played back in this menu via the sound system.

If you have also connected an external video signal source to **VIDEO IN**, the video signal is displayed here.

The control is only possible via the external media source.

## EQ

---



In this menu you can set the equalizer settings for tone control and other settings accordingly.



**MARINE AUDIO**



ESX Marine Audio · Audio Design GmbH  
Am Breilingsweg 3 · D-76709 Kronau/Germany  
Tel. +49 7253 - 9465-0 · Fax +49 7253 - 946510  
[www.esxaudio.de/marine](http://www.esxaudio.de/marine) - [www.audiodesign.de](http://www.audiodesign.de)

© All Rechte vorbehalten, Technische Änderungen und Fehler vorbehalten