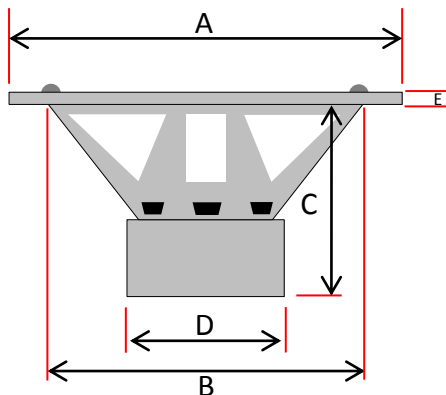




## TECHNICAL SPECIFICATIONS

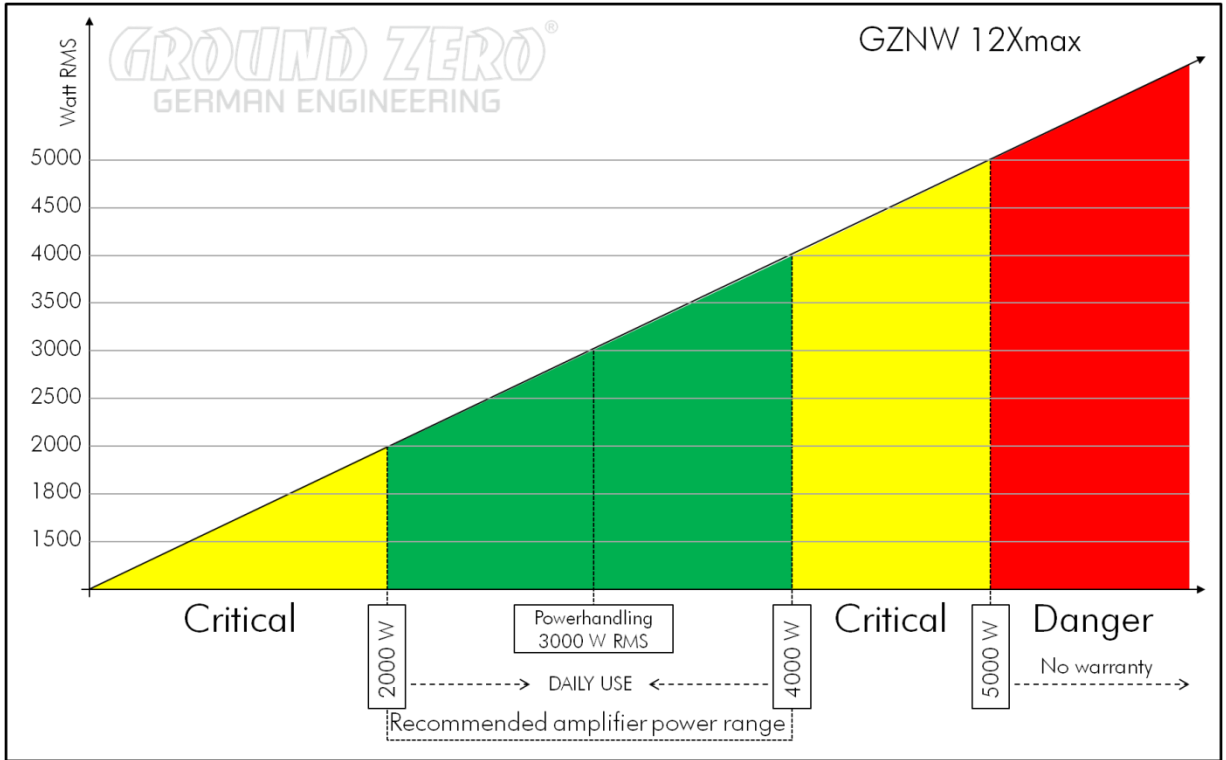
Product name	GZNW 12Xmax	Gasket	-
Product type	Subwoofer chassis	Terminal	10 mm <sup>2</sup> / 7 AWG wire
Diameter	314 mm / 12.36"	Power handling	3000 WRMS
Mounting diameter	282 mm / 11.1"	Impedance	2 x 1 Ohm
Mounting depth	250 mm / 9.84"	Re	1.8 Ohm
Magnet dimension	3x 200 x 20 mm	Res	4.38 Ohm
Total weight	24 KG	FS	35.6 Hz
Voice coil diameter	75 mm / 3" round wire	Qms	6.815
Voice coil winding height	60 mm / 2.36"	Qes	0.67
Voice coil wire material	CCA	Qts	0.61
Voice coil former material	Aluminum	Rms	14 kg/s
Top plate height	25 mm / 1"	Cms	0.047 mm/N
Linear excursion (one direction)	17.5 mm / 0.69"	Mms	427 gr
Effective Xmax	60 mm / 2.36"	BL	16 N/A
Top Plate and T-Yoke color	Black machined	SPL (1w/1m)	83 dB
Basket material	Aluminum cast	VAS	13.59 L / 0.48 cu.ft
Basket color	Red	Le	1.28 mH
Spider	4x Progressive Nomex	Recommended freq. response	25 – 60 Hz
Surround	High roll 3-layer sandwich foam	Recommended amplifier power	2000 – 4000 WRMS @20hm / 0,5 Ohm
Cone	Aluminum	Sound Quality	☺☺☺☺ (max. ☺☺☺☺☺☺)
Dustcap	Aluminum	SPL Competition	☺☺☺☺ (max. ☺☺☺☺☺☺)
Magnetcover	Rubberboot	Low bass performance 20-50Hz	☺☺☺☺☺☺ (max. ☺☺☺☺☺☺)
		Mid bass performance 50-80Hz	☺☺☺☺ (max. ☺☺☺☺☺☺)



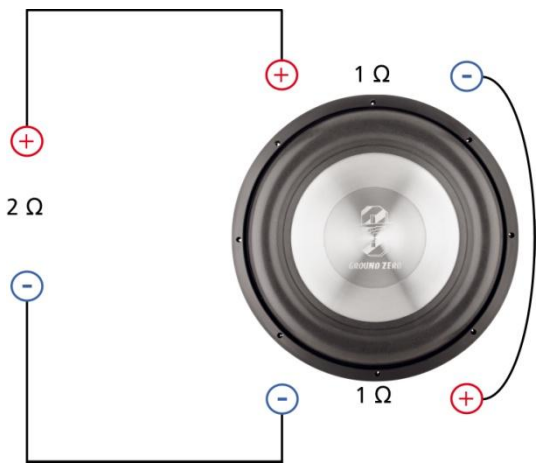
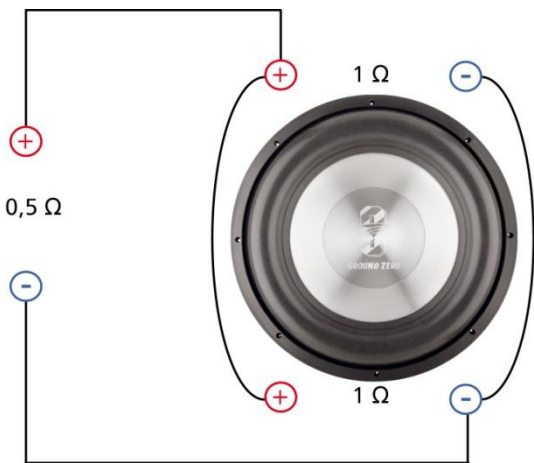
A	314 mm / 12.36"
B	282 mm / 11.1"
C	250 mm / 9.84"
D	200 mm / 7.9"
E	9 mm / 0.35"



AMPLIFIER RECOMMENDATION



WIRING

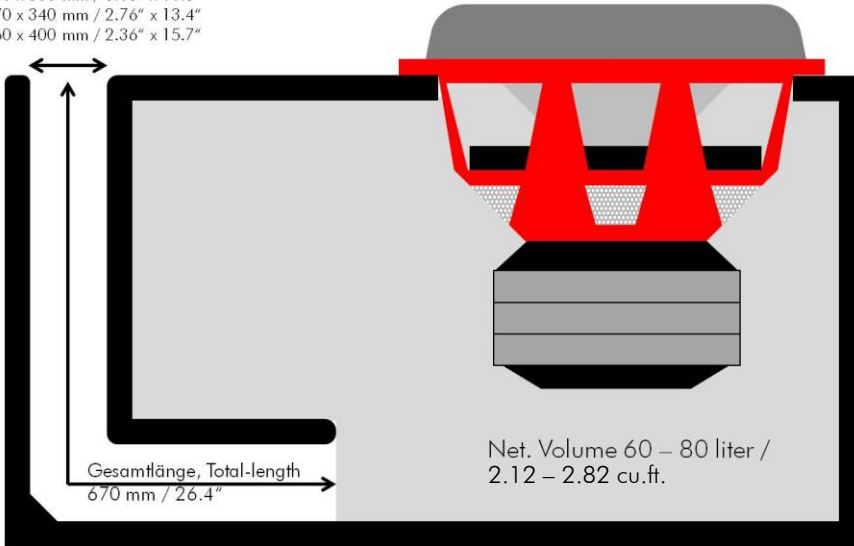


BOX RECOMMENDATION

~ 240cm<sup>2</sup> / 37.2 inch<sup>2</sup>

Beispiele / Examples:

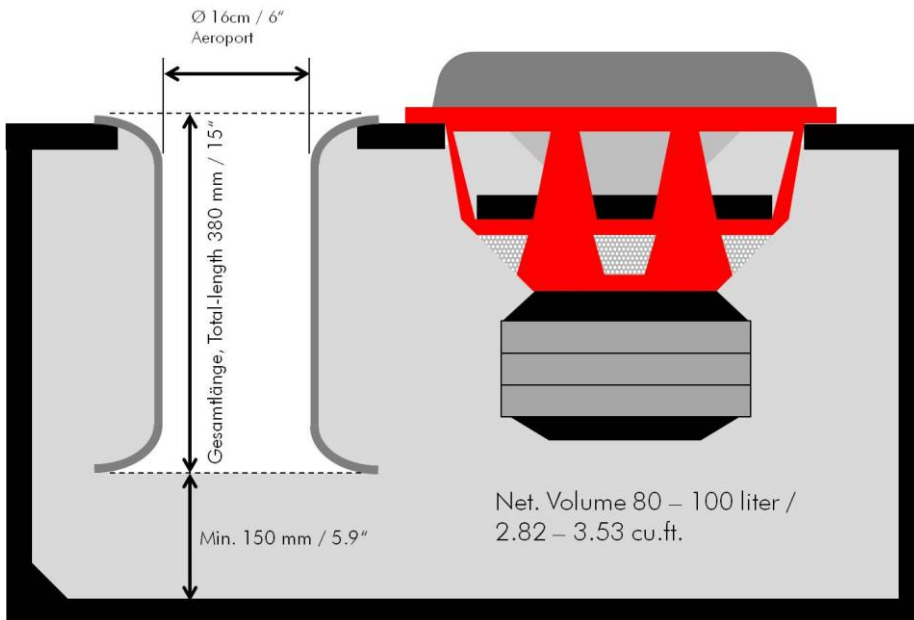
- 80 x 300 mm / 3.15" x 11.8"
- 70 x 340 mm / 2.76" x 13.4"
- 60 x 400 mm / 2.36" x 15.7"



**Medium size vented box**

V: 60 – 80L /  
2.12 – 2.82 cu.ft  
D: 240 cm<sup>2</sup> / 37.2 inch<sup>2</sup>  
L: 670 mm / 26.4"

No damping



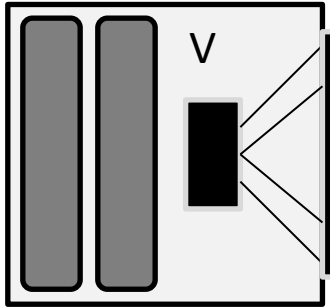
**Big size vented box**

V: 80 – 100L/  
2.82 – 3.53 cu.ft  
D: Ø 16 cm / 6"  
L: 380 mm / 15"

No damping

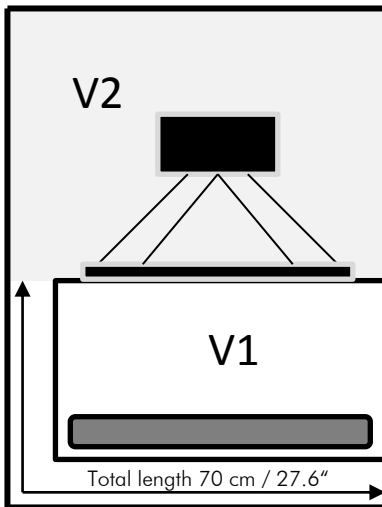
Die hier aufgeführten Gehäusevorschläge sind nur einige, der möglichen Varianten.  
Bitte beachten Sie zudem, dass die finale Abstimmung, speziell die Port Längen je nach Fahrzeug und eigenem Geschmack variiert werden sollte.  
*Above-mentioned enclosure recommendations are just a few possible variations.  
Please note that you should find the perfect tuning, especially port length, based on your car and own taste.*



**BOX RECOMMENDATION**

**Medium size sealed box**

25 – 45 L / 0.88 – 1.59 cu.ft  
 Qtc 0.76 – 0.70

40 - 60% polyester wool


**Medium size bandpassbox**

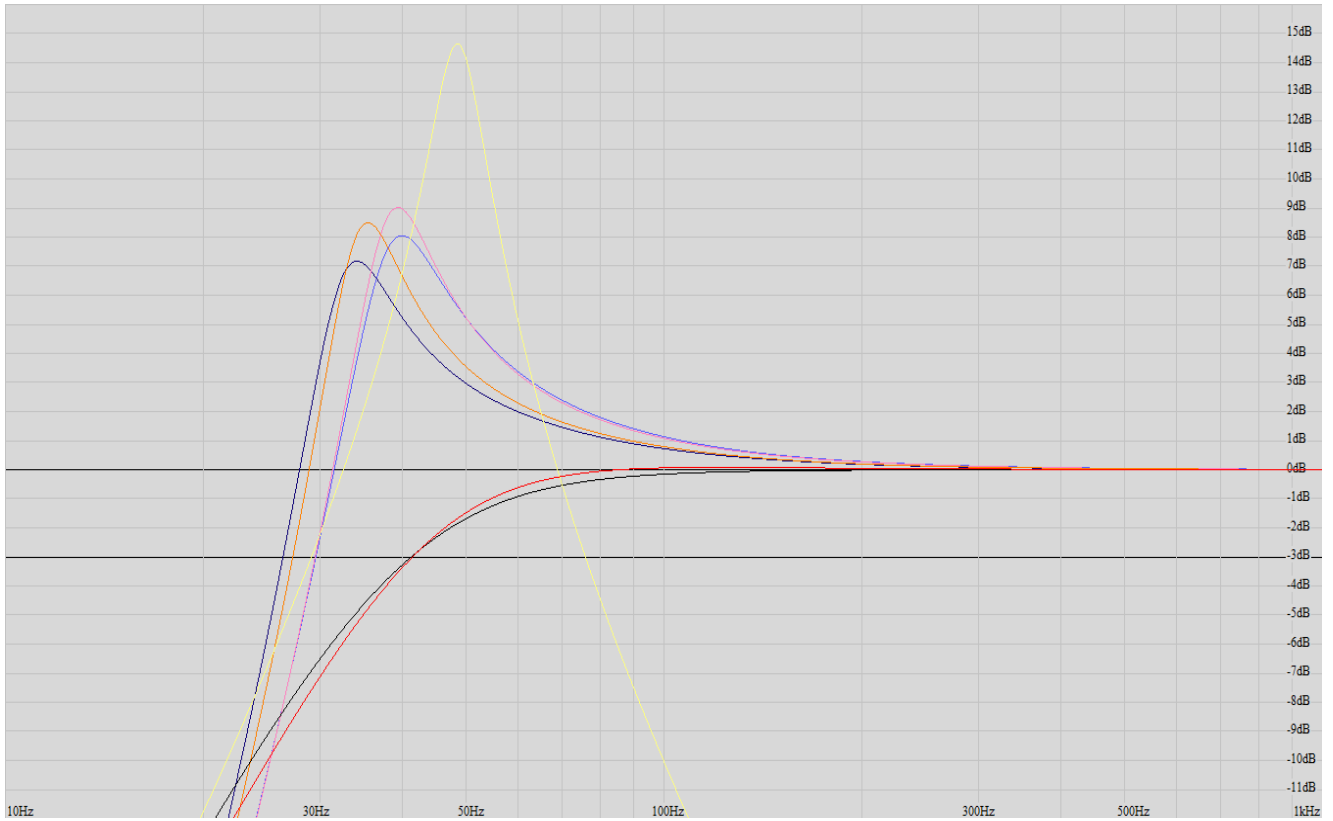
V1: 25 L / 0.88 cu.ft  
 V2: 40 L / 1.41 cu.ft  
 D: 270 cm<sup>2</sup> / 41.85 inch<sup>2</sup>  
 L: 70 cm / 27.6"

20% polyester wool in V1  
 No damping in V2

Die hier aufgeführten Gehäusevorschläge sind nur einige, der möglichen Varianten.  
 Bitte beachten Sie zudem, dass die finale Abstimmung, speziell die Port Längen je nach Fahrzeug und eigenem Geschmack variiert werden sollte.  
*Above-mentioned enclosure recommendations are just a few possible variations.*  
*Please note that you should find the perfect tuning, especially port length, based on your car and own taste.*



## BOX RECOMMENDATION



Curve	Type	Volume	F3/ Qtc
Light-Blue	Vented (Slot port)	60 L / 2.12 cu.ft	31.6 Hz
Dark-Blue	Vented (Slot port)	80 L / 2.82 cu.ft	26 Hz
Pink	Vented (Aeroport)	80 L / 2.82 cu.ft	29 Hz
Orange	Vented (Aeroport)	100 L / 3.53 cu.ft	27 Hz
Red	Sealed	25 L / 0.88 cu.ft	41 Hz / 0.76
Black	Sealed	45 L / 1.59 cu.ft	41 Hz / 0.70
Green	Bandpass 4th order	V1: 25 L / 0.88 cu.ft V2: 40 L / 1.41 cu.ft	Centerfreq. 48 Hz Bandwidth 29 – 75 Hz

Die hier aufgeführten Gehäusevorschläge sind nur einige, der möglichen Varianten.

Bitte beachten Sie zudem, dass die finale Abstimmung, speziell die Port Längen je nach Fahrzeug und eigenem Geschmack variiert werden sollte.

*Above-mentioned enclosure recommendations are just a few possible variations.*

*Please note that you should find the perfect tuning, especially port length, based on your car and own taste.*

